

Gem'Actus

du

Laboratoire Français de Gemmologie

Aurélien Delaunay, Directeur

Annabelle Herreweghe, Responsable Diamants mêlés

Sophie Leblan, Responsable Perles



LFG
PARIS

Laboratoire Français
de Gemmologie

20^{ème} conférence du LFG – 03/07/2019

Actualités du laboratoire

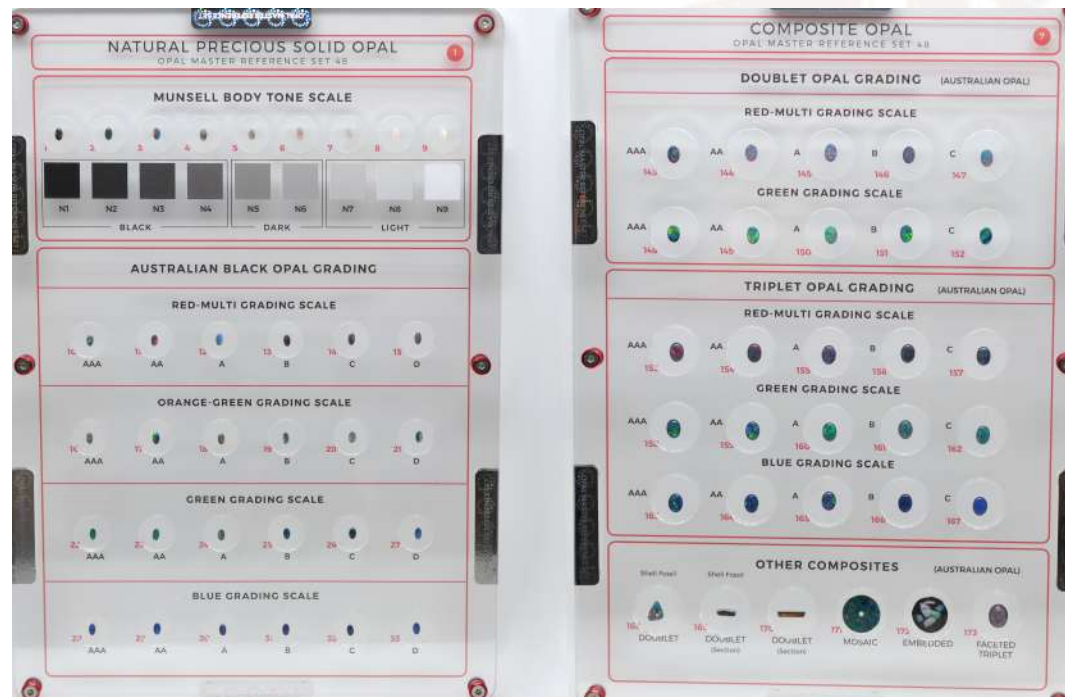
Stand à GemGenève / Gem Alliance



Actualités du laboratoire

Achat d'un master set de référence pour l'analyse des opales (9 plateaux, 216 échantillons) :

- Gradation de la couleur de masse
- Description de la couleur, de la forme et de la répartition des POC
- Détermination de l'origine



LFG
PARIS

Laboratoire Français
de Gemmologie

Actualités du laboratoire

Nouvelle procédure de gradation de la couleur d'un matériau gemme :

- Auparavant : uniquement à partir de la roue des couleurs
- Aujourd'hui : ajout des nuances et adjectifs descriptifs de la couleur en fonction de sa saturation et sa luminance (ou clarté)

Clarté ⇒ Saturation ↓	Elevée	Moyenne	Basse
Elevée	Lumineux (Vivid)	Vif (Intense)	Profond (Deep)
Moyenne	Clair (Light)	Moyen (Medium)	Foncé (Dark)
Basse	Pale (Pale)	Gris-brun (Gray-brown)	Sombre (Dull)



LFG
PARIS

Laboratoire Français
de Gemmologie

Actualités du laboratoire

Nouvelle procédure de gradation de la couleur des perles :

- Auparavant : uniquement la couleur dominante des perles
- Aujourd'hui : mise en place d'un set de référence pour une gradation de la couleur des perles tenant compte des nuances et du lustre, en collaboration avec Mr Alain Boite




LFG
PARIS

Laboratoire Français
de Gemmologie

Actualités du laboratoire

Nouvelle mise en page des rapports d'analyse :

- Description et qualificatifs de la couleurs plus précises pour les pierres de couleurs et les perles
- Indication des appareils scientifiques par lesquels vos pierres sont analysées



RAPPORT D'ANALYSE DIAMANT
DIAMOND GRADING REPORT

n°SPECIMEN Paris, le XX/XX/XXXX

Forme - Taille
Shape - Cut Ronde - Brillant
Round - Brilliant cut

Dimensions | Measurements 6.74 - 6.86 x 3.98 mm

Masse | Mass 1.00 ct

Couleur | Colour grade D

Pureté | Clarity grade FL

Taille | Cut grade Excellente | Excellent

Poli | Polish Excellent | Excellent

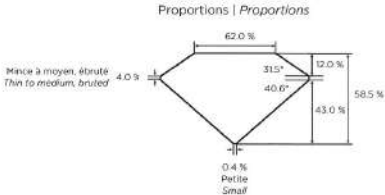
Symétrie | Symmetry Excellente | Excellent

Fluorescence | Fluorescence Aucune | None

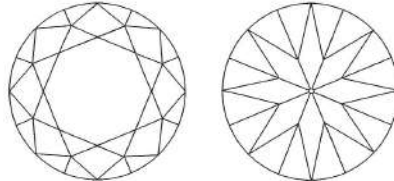
Type | Type Ia

Commentaires | Comments Aucun
None

Proportions | Proportions



Diagrammes de pureté | Clarity diagrams

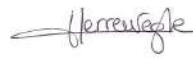


Inclusions | Inclusions : Chocs glaces | Bruises


Instruments scientifiques utilisés | Scientific instruments used


Microscope	Spectromètre UV-VIS-IR	Spectromètre infrarouge (FTIR)	Spectromètre Raman - RL
<input checked="" type="checkbox"/>	<input checked="" type="checkbox"/>	<input checked="" type="checkbox"/>	<input checked="" type="checkbox"/>
Diamondview®	Spectromètre EDXRF	Microradiographie	Tomographie
<input checked="" type="checkbox"/>	<input checked="" type="checkbox"/>	<input checked="" type="checkbox"/>	<input checked="" type="checkbox"/>

Annabelle Herreweghe, MSc, DUG
Gémologue | Gemmologist




Aurélien Delaunay, MSc, DUG
Directeur | Director





Laboratoire Français de Gemmologie



Laboratoire Français de Gemmologie

LABORATOIRE FRANÇAIS DE GEMMOLOGIE (LFG)

30, rue Notre Dame des Victoires - 75002 Paris

Tél. : 33 (0) 1 40 26 25 45

contact@lfg.paris

www.laboratoire-francais-gemmologie.fr

Echelle de pureté | Clarity grading scale


FL	VVS1	VVS2	VS1	VS2	S1	S2	I1	I2	I3
----	------	------	-----	-----	----	----	----	----	----

Echelle de couleur | Colour grading scale

D	E	F	G	H	I	J	K	L
---	---	---	---	---	---	---	---	---

1/2

SPECIMEN



XXXXXX4

2/2



RAPPORT D'ANALYSE PERLE
PEARL ANALYSIS REPORT

PERLE FINE
NATURAL PEARL

EAU DE MER
SALTWATER

n°SPECIMEN Paris, le XX/XX/XXXX

Objet
Item Perle isolée
Loose pearl

Pas d'indication de traitement
No indication of treatment

Nombre de perles | Number of pearls 1

Forme - Taille
Shape - Cut Goutte
Drop

Dimensions | Measurements 8.58 - 8.68 mm

Perçage | Drilling Demi-percé | Half-drilled

Masse | Mass 3.82 g

Couleur | Colour Grise | Grey

Lustre | Luster Brillant | Brilliant

Commentaires | Comments Masse y compris taraud métallique
Mass with metallic plug
Hauteur non mesurable
Height not measurable



Sophie Leblan, DUG
Gemmologue | Gemmologist

Aurélien Delaunay, MSc, DUG
Directeur | Director

Instruments scientifiques utilisés | Scientific instruments used

- Microscope Spectromètre UV-VIS-PIR Spectromètre infrarouge (IRTF) Spectromètre Raman - PL
Microscope UV-VIS-NIR spectrometer Infrared spectrometer (FTIR) Raman - PL spectrometer
- DiamondView™ Spectromètre EDXRF Microradiographie Tomographie
DiamondView™ EDXRF spectrometer Microradiography Tomography



SPECIMEN



* X X X X X X *

LABORATOIRE FRANÇAIS DE GEMMOLOGIE (LFG)

30, rue Notre Dame des Victoires - 75002 Paris

Tél. : 33 (0) 1 40 26 25 45

contact@lfg.paris

www.laboratoire-francais-gemmologie.fr



RAPPORT D'ANALYSE PIERRE DE COULEUR
COLOURED STONE ANALYSIS REPORT

n°SPECIMEN Paris, le XX/XX/XXXX

Objet Pierre isolée
Item Loose stone

Forme - Taille Ovale - Facettée
Shape - Cut Oval - Faceted

Dimensions | Measurements 18.94 x 14.84 x 10.00 mm

Masse | Mass 23.50 ct

Couleur | Colour Orange lumineux | Vivid orange

Commentaires | Comments Aucun
None

SPESSARTITE
SPESSARTITE

GRENAT
GARNET

Pas d'indication de traitement
No indication of treatment



Sophie Leblan, DUG
Gemmologue | Gemmologist

Aurélien Delaunay, MSc, DUG
Directeur | Director

Instruments scientifiques utilisés | Scientific instruments used

Microscope
Microscope

Spectromètre UV-VIS-PIR
UV-VIS-NIR spectrometer

Spectromètre infrarouge (IRTP)
infrared spectrometer (FTIR)

Spectromètre Raman - PL
Raman - PL spectrometer

DiamondView™

Spectromètre EDXRF
EDXRF spectrometer

Microradiographie
Microradiography

Tomographie
Tomography



SPECIMEN



* X X X X X X *

LABORATOIRE FRANÇAIS DE GEMMOLOGIE (LFG)

30, rue Notre Dame des Victoires - 75002 Paris

Tél. : 33 (0) 1 40 26 25 45

contact@lfg.paris

www.laboratoire-francais-gemmologie.fr



RAPPORT D'ANALYSE PIERRE DE COULEUR
COLOURED STONE ANALYSIS REPORT

n°SPECIMEN Paris, le XX/XX/XXXX

Objet Bague
Item Ring

Forme - Taille Coussin - Facettée
Shape - Cut Cushion - Faceted

Dimensions | Measurements 11.7 x 9.8 x 4.6 mm env. | approx.

Masse | Mass 6.00 g

Couleur | Colour Bleu vif | Intense blue

Commentaires | Comments
Caractéristiques compatibles avec celles des gisements de Sri Lanka (anciennement Ceylan)
Gemmological properties consistent with those of Sri Lankan deposits (formerly Ceylon)
Pas de modification thermique constatée
No indication of thermal enhancement
Pierre examinée sertie
Stone examined on setting

SAPHIR
SAPPHIRE

CORINDON
CORUNDUM

Pas d'indication de traitement
No indication of treatment

Sri Lanka (Ceylan)
Sri Lanka (Ceylon)



Sophie Leblan, DUG
Gemmologue | Gemmologist

Aurélien Delaunay, MSc, DUG
Directeur | Director

Instruments scientifiques utilisés | Scientific instruments used

- Microscope Microscope
- Spectromètre UV-VIS-PIR UV-VIS-NIR spectrometer
- Spectromètre infrarouge (IRTF) infrared spectrometer (FTIR)
- Spectromètre Raman - PL Raman - PL spectrometer
- DiamondView™
- Spectromètre EDXRF EDXRF spectrometer
- Microradiographie Microradiography
- Tomographie Tomography

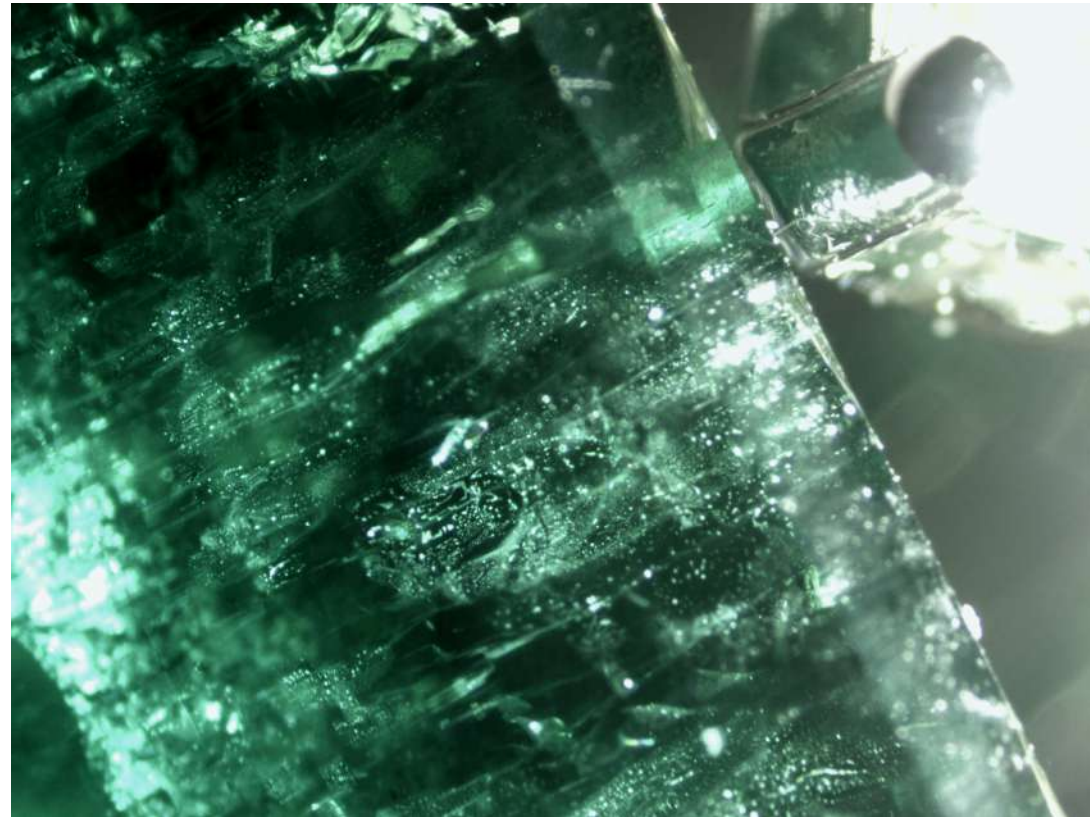


LABORATOIRE FRANÇAIS DE GEMMOLOGIE (LFG)
30, rue Notre Dame des Victoires - 75002 Paris
Tél. : 33 (0) 1 40 26 25 45
contact@lfg.paris
www.laboratoire-francais-gemmologie.fr

Emeraude synthétique hydrothermale



21.57 g



Stries de croissance parallèles, agrandissement x16

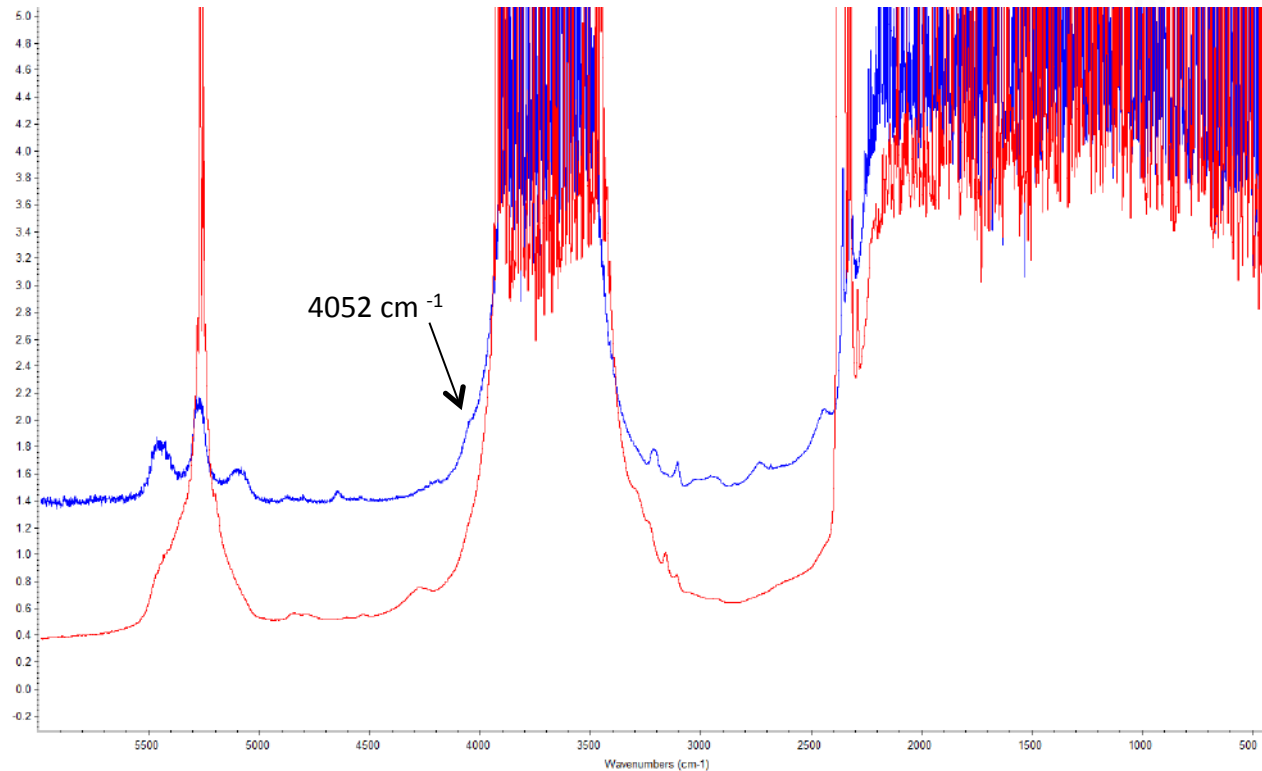


LFG
PARIS

Laboratoire Français
de Gemmologie

Emeraude synthétique hydrothermale

- ◆ Spectrométrie Infrarouge : présence d'une absorption à 4052 cm^{-1}



LFG
PARIS

Laboratoire Français
de Gemmologie

Rubis synthétique Verneuil brut



1.71 g



Zones de croissance courbes, agrandissement x 40

- Pas de présence de gallium en analyse chimique EDXRF



LFG
PARIS

Laboratoire Français
de Gemmologie

Quartzite traité imitation rubis



10.77 ct

Raman du Quartz : pic vers 465 nm



Texture granuleuse et concentration de couleur dans les fissures, agrandissement x 12



LFG
PARIS

Laboratoire Français
de Gemmologie

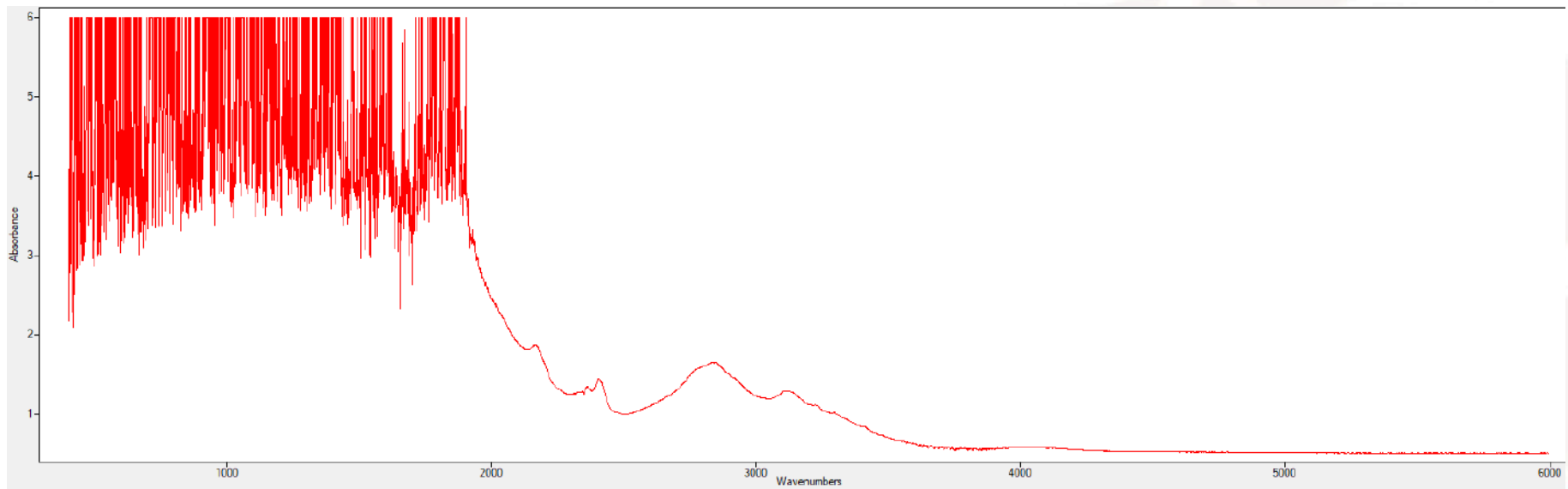
Alexandrite naturelle, 8.32 ct



Lumière du jour



Lumière du jour



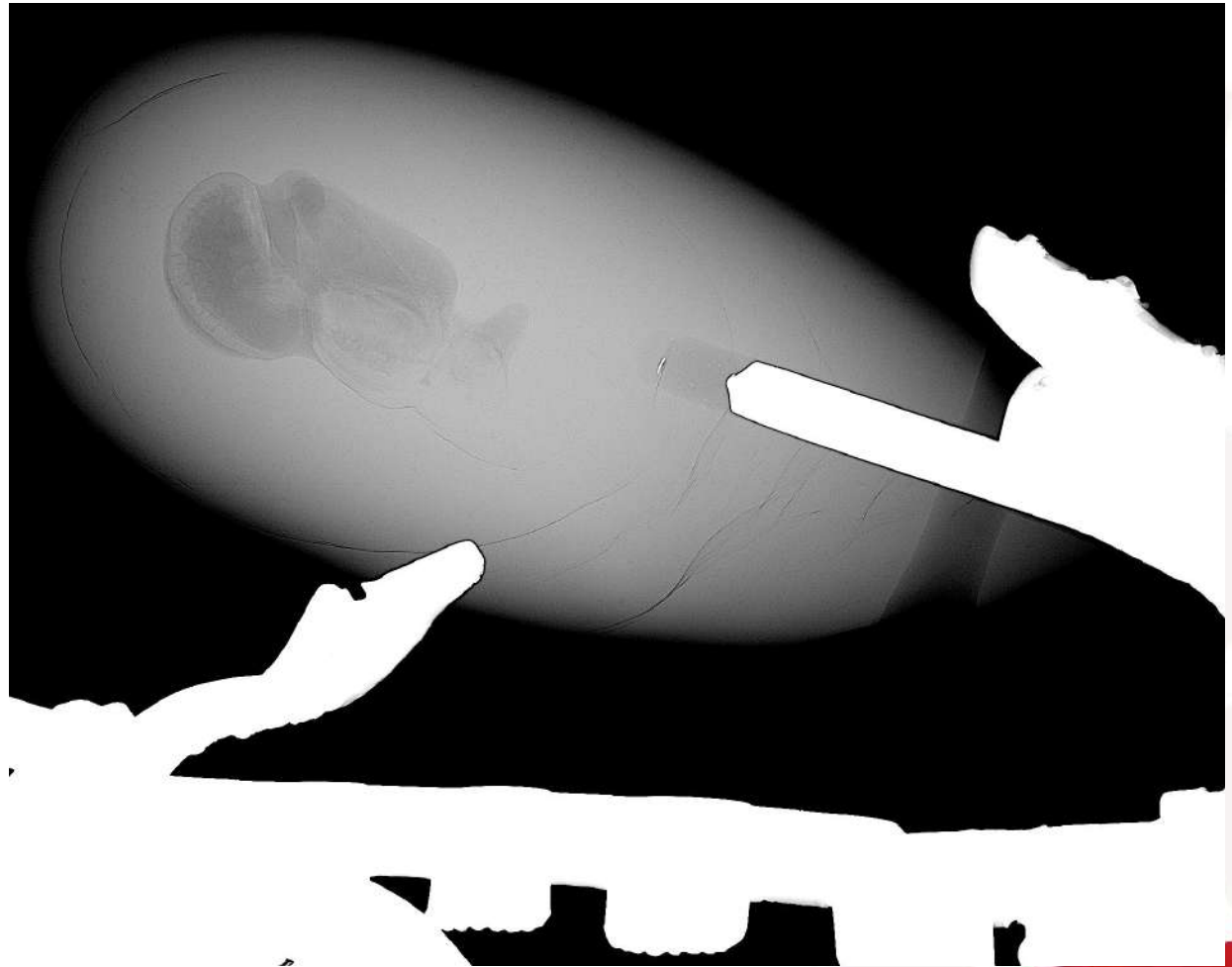
LFG
PARIS

Laboratoire Français
de Gemmologie

Perle avec cœur compliqué



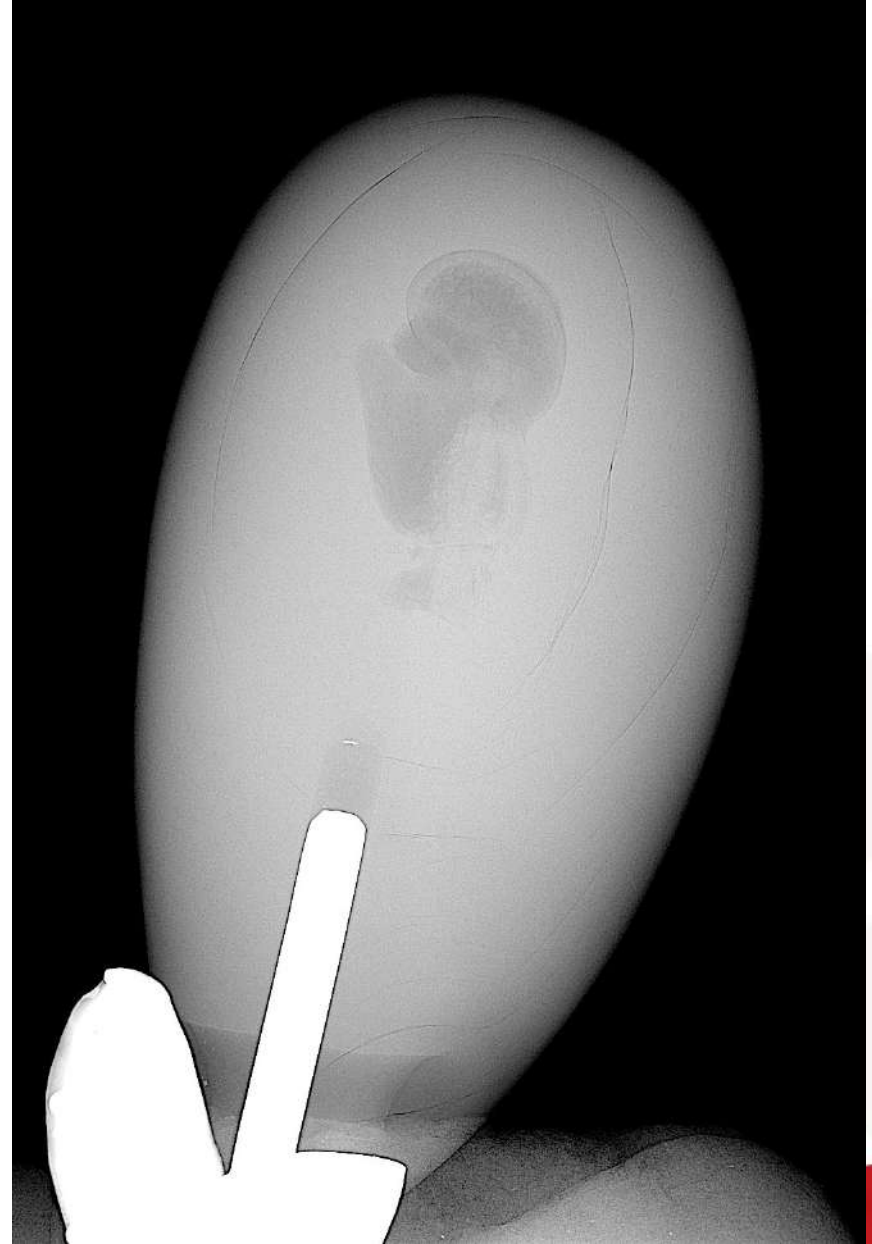
25.50 g



LFG

PARIS

Laboratoire Français
de Gemmologie



LFG
PARIS

Laboratoire Français
de Gemmologie

Dates de fermeture estivale

- ◆ Le laboratoire sera fermé pour les congés d'été du 12 août au 24 août inclus



LFG

PARIS

Laboratoire Français
de Gemmologie

Vidéo de présentation du laboratoire



LFG

PARIS

Laboratoire Français
de Gemmologie

Merci de votre attention !



LFG

PARIS

Laboratoire Français
de Gemmologie